

INSTRUCCIONES DE INSTALACIÓN

Ducha de una pieza con canaleta de desagüe V3

para modelos que requieren una caja de drenaje de 7"x18"



1129S

PRECAUCIÓN: SI NO SE INSTALA CORRECTAMENTE, LA DUCHA PUEDE NO FUNCIONAR CONFORME A SU DISEÑO Y LA GARANTÍA NO LA CUBRIRÁ.

CORTE TRANSVERSAL DE LA DUCHA (INSTALADA)

La caja de drenaje y el perfil mostrados son para el desagüe proporcionado por Bestbath. Verifique que la profundidad de la caja de drenaje sea adecuada si usa un conjunto del desagüe diferente.

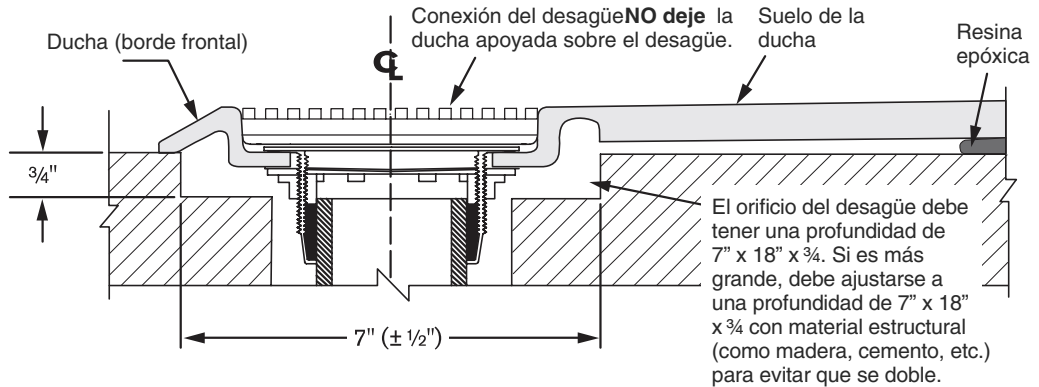


Figura 1

- 1 Revise el área de la cavidad de la ducha para saber el nivel y las dimensiones correctas. Asegúrese de que el agujero de desagüe en el piso esté a la distancia correcta de los pernos y que esté centrado en la caja de desagüe de 7"x18". El piso debe estar a 1/8" de nivel, en especial alrededor de la caja de desagüe. No debe haber puntos altos, especialmente alrededor de la caja de desagüe.

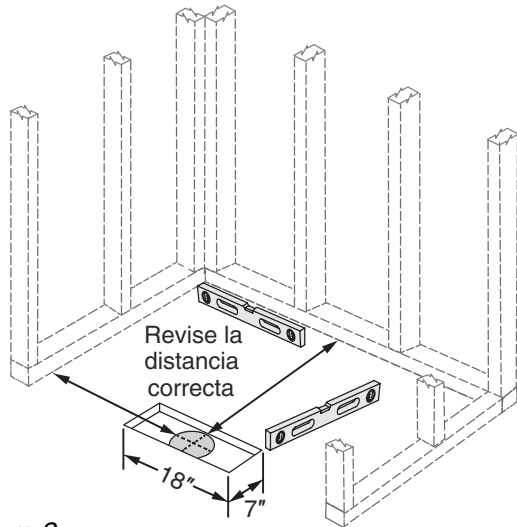


Figura 2

! El orificio de desagüe debe ser de una profundidad de 7" x 18" x 3/4". La tubería de drenaje debe estar centrada en la caja de desagüe

- 2 **AJUSTE LA DUCHA EN SECO:** Desenrosque y extraiga todos los bloques de elevación del frente y la parte posterior (vea la figura 3). A continuación, coloque la ducha en la cavidad y utilice un nivel para asegurarse de que la unidad está nivelada y colocada correctamente. Si la unidad está desnivelada, vuelva a comprobar el contrapiso para asegurarse de que cumple las especificaciones requeridas. Se pueden colocar cuñas en los bloques de nivelación traseros hasta 1/8".

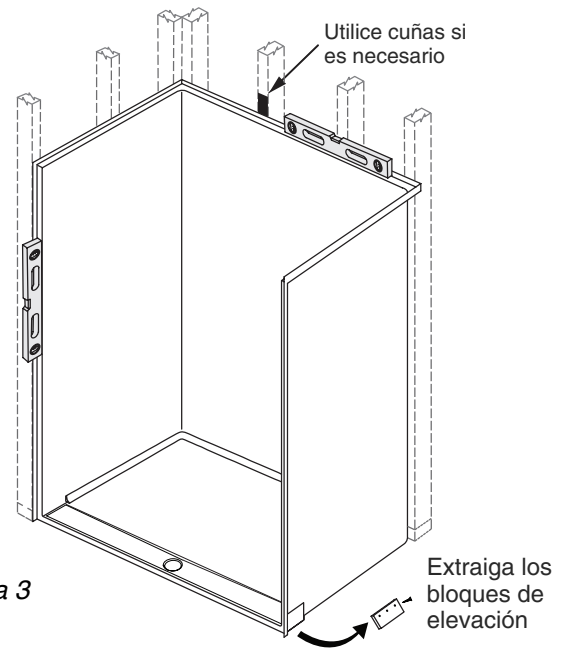


Figura 3

- 3 Coloque un nivel como se muestra en la Figura 4 y verifique que hay pendiente hacia el desagüe.

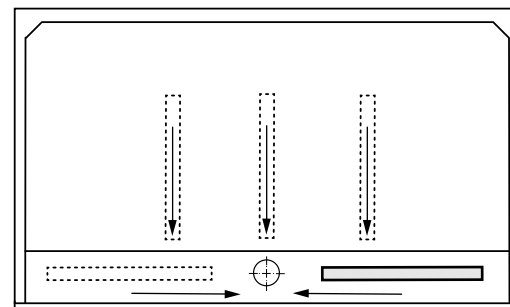


Figura 4

Ducha de una pieza con canaleta de desagüe V3

- 4** Una vez que la unidad esté nivelada y se haya verificado la pendiente, trace una línea en el suelo a lo largo de la entrada de la ducha. Luego, incline la unidad hacia adelante, como se muestra. Haga que un plomero instale el accesorio de desagüe en el fondo de la ducha y prepare la tubería de desagüe para recibir el drenaje. (vea los pasos 10-13 en la página 3 para la instalación de drenaje sin masilla). **NO DEJE QUE LA DUCHA SE APOYE EN EL DESAGÜE.** Esto hará que el fondo de la ducha se deforme.

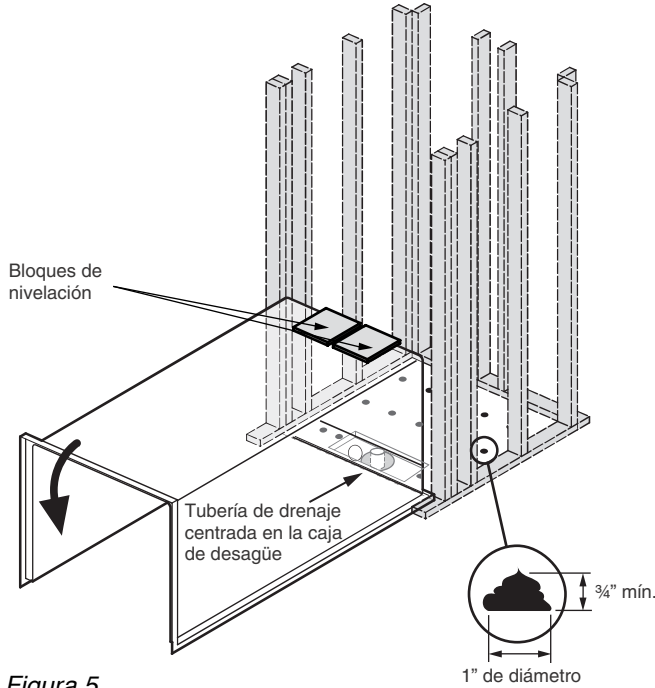


Figura 5

- 5** Barra el contrapiso y elimine todos los residuos del área de la cavidad y de la parte inferior de la unidad para que la resina epóxica suministrada se adhiera correctamente. El piso puede estar húmedo pero no debe haber agua estancada. La siguiente imagen muestra el patrón de epoxi necesario para la instalación.

Patrón para la aplicación de la resina epóxica

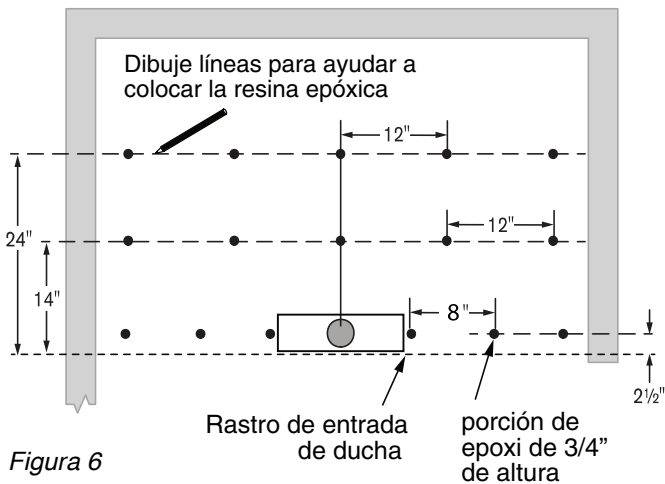


Figura 6

- 6** **INCLINE LA DUCHA HACIA ARRIBA.** Asegúrese de que esté alineada con la línea dibujada en el Paso 4. **Evite pisar el interior de la ducha hasta que la resina epóxica se haya secado.**

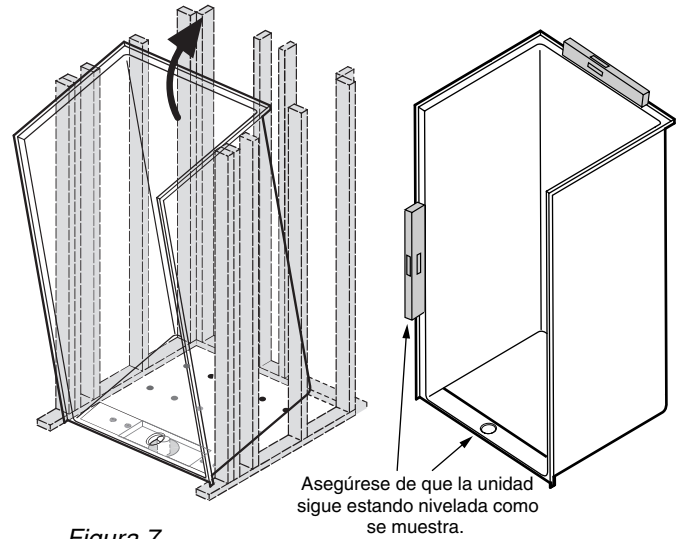


Figura 7

- 7** Coloque 50 libras de peso como se muestra en la figura 8 para asegurarse de que la unidad hace contacto con la resina epóxica.

! Evite pisar la ducha hasta que la resina epóxica se haya secado.

CONSEJO: Para controlar el tiempo de curado, coloque la resina epóxica entre dos piezas de madera de desecho, apriete la madera para que esté aproximadamente a 1/8" de distancia.

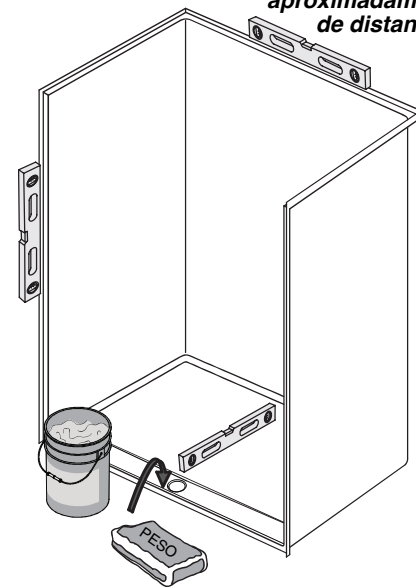


Figura 8

Recomendaciones de peso

Se requiere un peso inicial de aproximadamente 50 libras para unir la unidad al contrapiso. Utilice un nivel para asegurarse de que haya una pendiente hacia el drenaje; el nivel debe apoyarse sobre el piso de la ducha (sin balancearse).

Ducha de una pieza con canaleta de desagüe V3

- 8 Vierta agua o compruebe el piso de la ducha con un nivel para asegurar un drenaje adecuado. Si tiene dudas, retire la unidad de la cavidad y revise los pasos anteriores.
- 9 Monitoree las muestras de tiempo de curado del paso 7. Cuando los trozos de madera de desecho estén adheridos y la resina epóxica haya secado, retire el peso y atornille las bridas al marco a una distancia máxima de 12" en sentido vertical y horizontal en cada espárrago. Perfore previamente las bridas para evitar agrietar el recubrimiento de gelcoat.

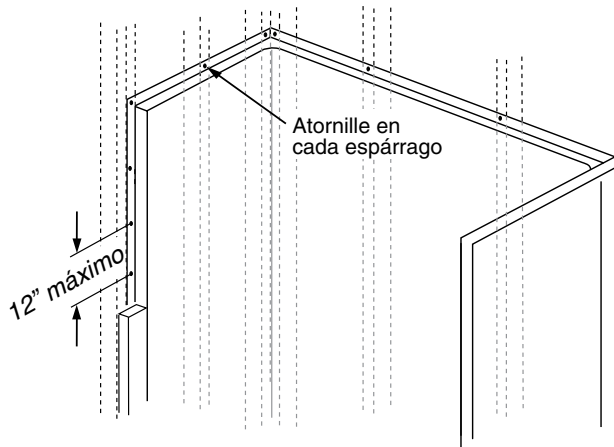
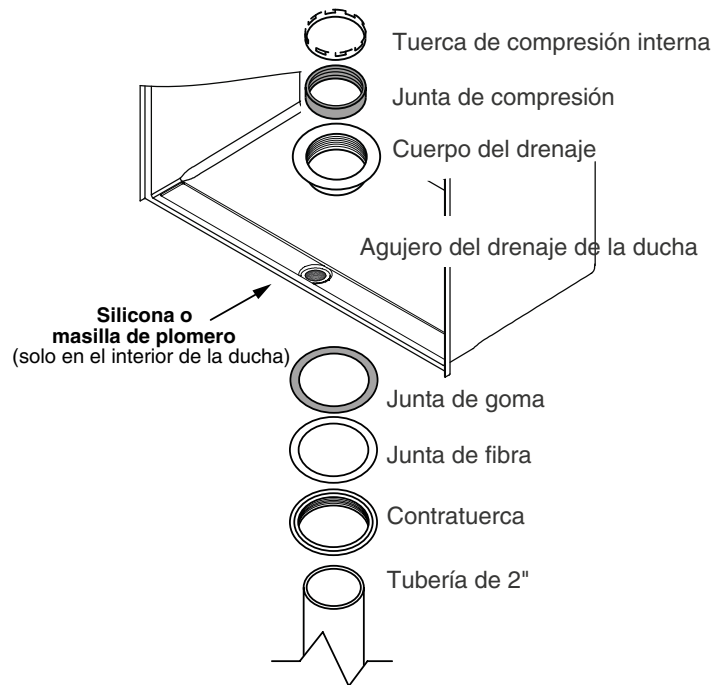


Figura 9

Instalación del Drenaje sin Masilla

- 10 Retire la tuerca de compresión interna y la junta de compresión.
- 11 Aplique silicona o masilla de plomero alrededor del sumidero solamente en el interior de la ducha.
- 12 Instale el cuerpo del desagüe en el sumidero de la ducha.
- 13 Instale la junta de goma, la junta de fibra y la contratuerca; y apriete la contratuerca.
- 14 Instale el plato de ducha sobre la tubería de drenaje (o instale la tubería después).
- 15 Deslice la junta de compresión interna hacia el cuerpo del desagüe y deslice sobre la tubería.
Asegúrese de que el biselado de la junta de compresión interna esté hacia arriba y al ras de la superficie de la tubería.
- 16 Apriete la tuerca de compresión interna al cuerpo del drenaje usando la herramienta suministrada.



- 17 Presione la rejilla sobre el desagüe con suavidad. No se requiere instalación para la rejilla.

